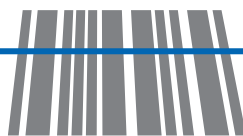


Eticoncept



Votre Spécialiste pour une Identification Réussie

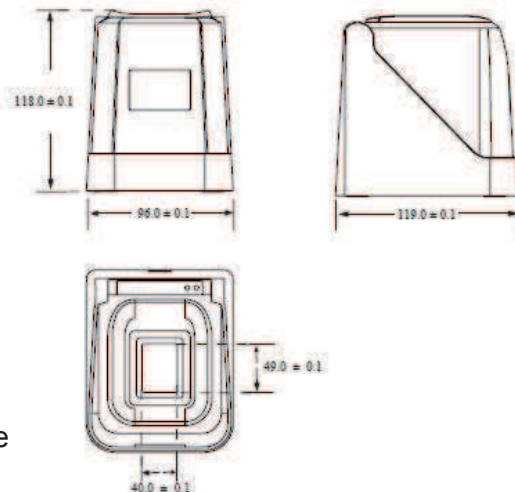
Des solutions de lecture adéquates pour tout environnement



FM 200

Lecteur fixe 2D FM200

Le lecteur fixe FM200 se déclenche automatiquement et permet la lecture aisée de codes 2D sur un écran de téléphone portable. Que le code barre soit linéaire ou 2D, son éclairage intégré et son système de gestion des reflets parasites lui permet de lire les codes dès le premier passage. Il est idéal dans les applications de M-Ticketing (Réservation de places), opérations promotionnelles et toutes les nouvelles applications de téléphonie où la lecture d'un code barre sur écran est utilisée.



Notre service développement peut aussi répondre à tous besoins spécifiques (inventaire, préparation de commande...)

| Optique | |
|------------------------------------|---|
| Capteur optique | 752 * 480 |
| Résolution | 3 mil |
| Profondeur de champs | 5 ~ 450mm |
| Angles de lecture roll/pitch, Skew | 360°/45°/45° |
| Contraste d'impression | => 25% |
| Lumière | 290 lux |
| Conditions d'Utilisations | |
| Température de fonction | -5 °C to 45 °C |
| Température de stockage | -40 °C to 60 °C |
| Certificats | FCC part 15 ClassB, Ce EMC class B |
| Caractéristiques Mécaniques | |
| Poids | 370 g (w/cable) |
| Dimensions | 119mm (L) x 96mm (W) x 118mm (H) |
| Caractéristiques Générales | |
| Interfaces | USB HID / RS-232 / USB Com Port émulation |
| Codes barres supportés | UPC/EAN, Codabar, Code 39, Code 93, Code 128, Interleaved 2 of 5, Matrix 2 of 5, MSI/Plessey, Code 11, GS1 DataBar, Datamatrix, PDF417, Maxicode, QR codeLp code, Flash code....etc |

Nota : les marques citées sont déposées

